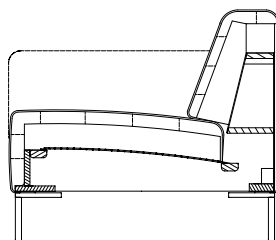




Steckbrief

Technischer Aufbau

- / Holzinnengerüst
 - / Unterfederung: Wellenfeder
 - / Sitzpolster aus Polyurethan-Kaltschaum, „Raumgewicht“ 37 kg/m³, abgedeckt mit gekammerter Matte, gefüllt mit Schaum-Faser-Füllung
 - / Rückenpolster aus Polyurethan-Kaltschaum, „Raumgewicht“ 30 kg/m³, abgedeckt mit gekammerter Matte, gefüllt mit Schaum-Faser-Füllung
 - / Standardfuß: Kunststoff-Rundrohr in der Oberfläche „Mattchromoptik“
- Die Angaben zum „Raumgewicht“ können in einem Toleranzbereich von +/- 10% schwanken.

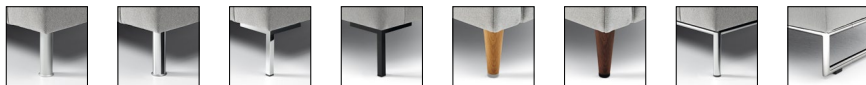


Hinweise

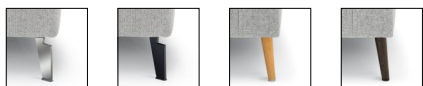
- / Sitzhöhe wahlweise 41 oder 44 cm. Bitte unbedingt bei der Bestellung angeben
- / Kammerstege der Matte können sich im Bezug abzeichnen.
- (= Merkmal hochwertiger Polster mit Mattenverarbeitung)

Fußvarianten

- | | | | | | | | |
|--|---|-----------------------|---------------------------------|---------------------------|----------------------------|-------------------------------------|----------------------------------|
| Kunststoff-Rundrohrfuß, Mattchromoptik (Standardfuß) | Kunststoff-Rundrohrfuß, Glanzchromoptik | Winkelfuß, glanzchrom | Winkelfuß, Strukturlack schwarz | Kegelfuß, Eiche natur H98 | Kegelfuß, Eiche dunkel H65 | Rundrohr-Rahmen-gestell, glanzchrom | Kufen-Rahmen-gestell, glanzchrom |
|--|---|-----------------------|---------------------------------|---------------------------|----------------------------|-------------------------------------|----------------------------------|



- | | | | |
|-------------------------|-----------------------------------|-----------------------------------|------------------------------------|
| Diagonalfuß, glanzchrom | Diagonalfuß, Strukturlack schwarz | Kegelfuß geneigt, Eiche natur H98 | Kegelfuß geneigt, Eiche dunkel H65 |
|-------------------------|-----------------------------------|-----------------------------------|------------------------------------|



SOB 186 / 223
SE 186
(Diagonalfuß Strukturlack schwarz)



ASO 186 / 183 li
E-ASO 186 / 243 re
(Winkelfuß Strukturlack schwarz)
(vgl. Kombinationsbeispiel ② S. 85 gespiegelt)



ASS-PSZ 186 / 123 li
ASO 186 / 183 re
(Diagonalfuß Strukturlack schwarz)
(vgl. Kombinationsbeispiel ① S. 85 gespiegelt)
Bezug Vintage-Leder 9020*

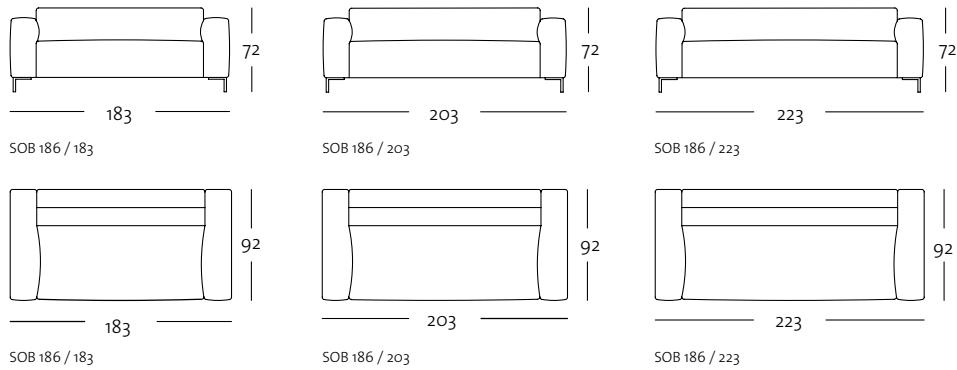
*Hinweis:
Das abgebildete Modell ist mit einem Leder (#9020) im „Vintage Look“ bezogen, welches einen wolkigen 2-Farben-Effekt aufweist.



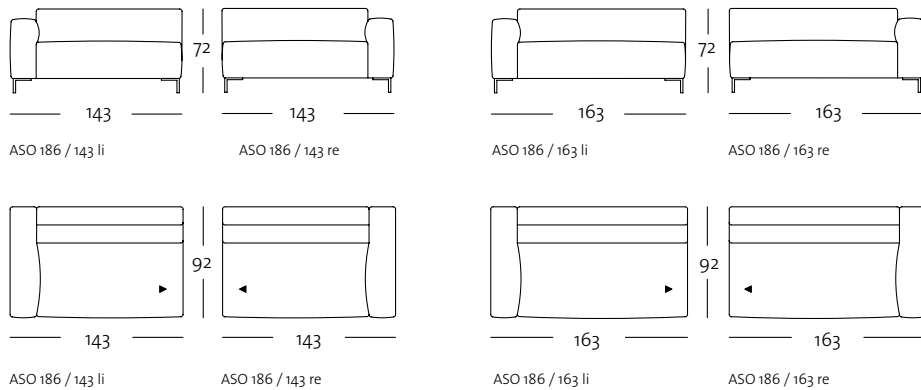
Programmübersicht

Frontansicht / Draufsicht

Sofabank in drei Größen: 183, 203, 223 cm



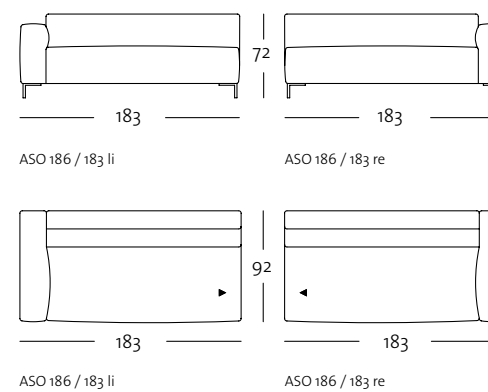
Anreihsofas in drei Größen: 143, 163, 183 cm



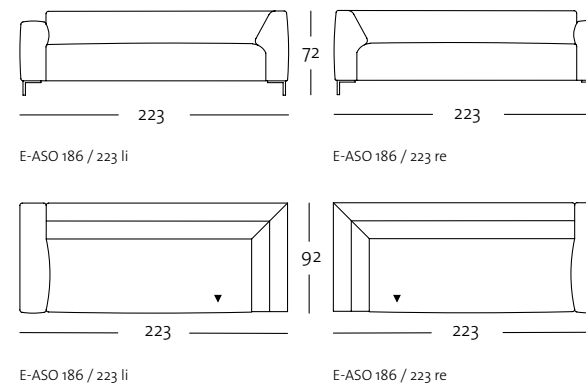
Programmübersicht

Frontansicht / Draufsicht

Anreihsofas in drei Größen: 143, 163, 183 cm



Eck-Anreihsofa in zwei Größen: 223, 243 cm

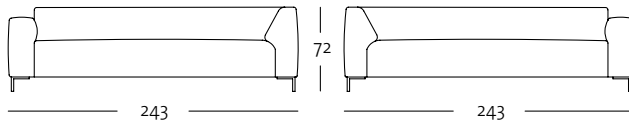




Programmübersicht

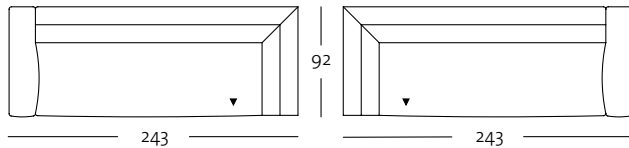
Frontansicht / Draufsicht

Eck-Anreihsofa in zwei Größen: 223, 243 cm



E-ASO 186 / 243 li

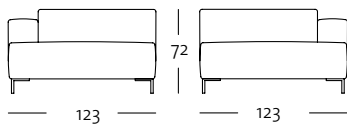
E-ASO 186 / 243 re



E-ASO 186 / 243 li

E-ASO 186 / 243 re

Abschlussessel mit Polstersitz



ASS-PSZ 186 / 123 li

ASS-PSZ 186 / 123 re



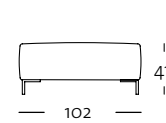
ASS-PSZ 186 / 123 li

ASS-PSZ 186 / 123 re

Programmübersicht

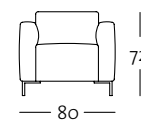
Frontansicht / Draufsicht

Polsterbank

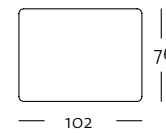


PB 186

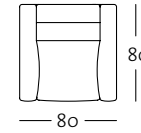
Sessel



SE 186

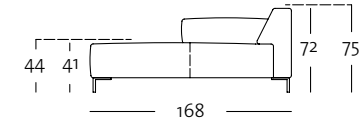


PB 186

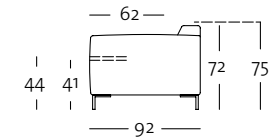


SE 186

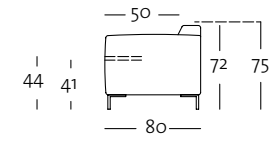
Seitenansicht



ASS-PSZ 186 / 123



SOB 186
ASO 186



SE 186



freistil
186

Kombinationsbeispiele

Darstellung der Kombinationsbeispiele nicht maßstabsgetreu.

